



WÄRMEAUSTAUSCHER  
HEAT EXCHANGERS



Standard Verdampfer

---

Standard evaporators

---

Стандартный испаритель

---

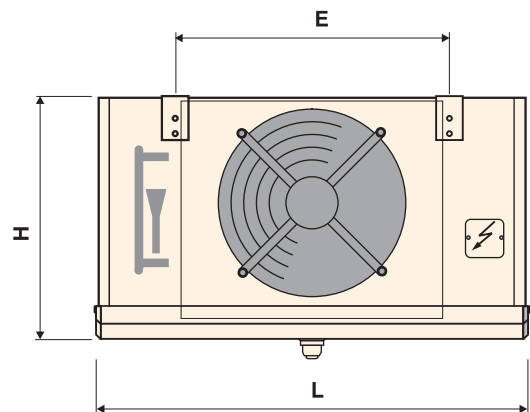
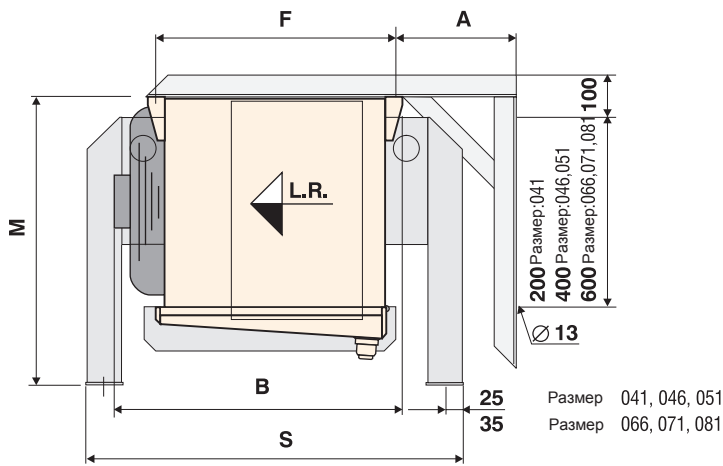
R134a, R22, R404A

---



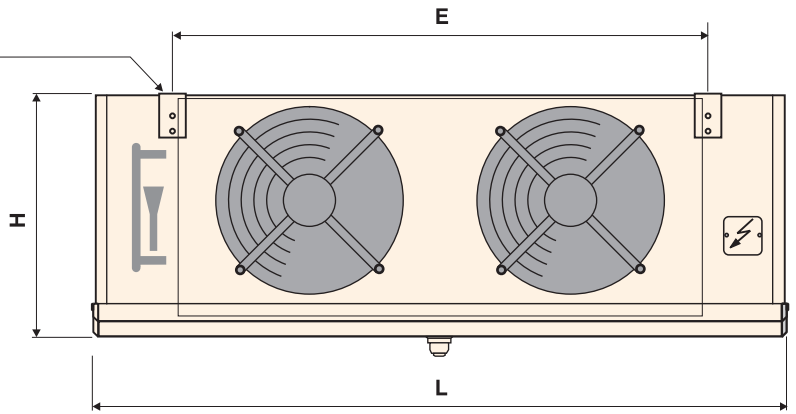
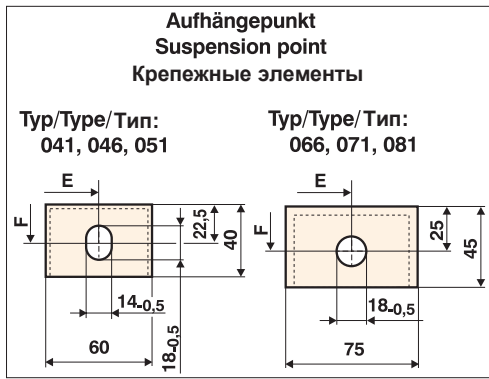
GHN

---



Typ Тип	Leistung / Capacity Мощность kW	Leistung / Capacity Мощность kW	Fläche / surface / Площадь поверхности m²	Luftvolumenstrom airflow Расход воздуха m³/h	Schalldruckpegel / sound pressure level / Уровень звук.давления dB(A) 1m	Wurfweite / air throw Длина струи m	El. Abtaueinheit el. defrost Электродтайка 400V				Abmessungen dimensions Размеры								Anschlüsse / connections / Подсоединения				Rohrvolumen / tube volume Объем труб l	Nettogewicht net weight / Вес нетто kg
							Gesamt / total / Общая мощность электродтайки kW	Zuleitung max. Absicht 25A main's lead max. fuse protection Подвод с предопр. 25 A W	Block / coil / Блок W	Tropfwanne / drip tray Поддон	L	B	H	E	F	M	S	A	Kältemittel refrigerant Хладагент		Heißgas ein/aus / hotgas inlet/ outlet / вход/выход горячих паров mm Ø	Ablauf / drain / Сливной штуцер NW "		
																			ein inlet Вход mm Ø	aus outlet Выход mm Ø				
041A/14	4,8	3,8	28,8	2800	64	11	2,6	1	1800	800	996	665	565	630	550	850	790	250	16	22	15	3/4	5	47
041B/14	5,4	4,3	36	2650	64	11	2,6	1	1800	800	996	665	565	630	550	850	790	250	16	28	15	3/4	7	51
046A/14	7,5	5,9	46,1	4340	68	15	3,25	1	2250	1000	1196	685	665	830	550	960	790	450	16	28	15	3/4	8	63
046B/14	8,6	6,9	57,7	4220	68	15	4	1	3000	1000	1196	685	665	830	550	960	790	450	16	35	15	3/4	10	70
051B/14	11,4	9,0	72,1	5590	68	18	5	1	3800	1200	1396	690	665	1030	550	960	790	450	16	35	15	3/4	12	82
066A/14	16,4	13,0	102,5	9390	68	24	8,2	1	6600	1600	1831	785	965	1215	555	1260	824	700	22	42	15	1/4	18	151
066B/14	19,0	15,1	128,1	9020	68	23	8,2	1	6600	1600	1831	785	965	1215	555	1260	824	700	22	42	15	1/4	22	165
071A/14	22,5	17,5	134,5	13200	72	31	10,55	1	8750	1800	2046	805	1065	1430	555	1360	824	700	22	42	15	1/4	23	186
071B/14	26,0	20,5	168,2	12650	72	30	10,55	1	8750	1800	2046	805	1065	1430	555	1360	824	700	22	42	15	1/4	29	204
081A/14	31,2	24,4	182,8	18440	76	39	12,8	1	10500	2300	2231	955	1265	1615	655	1560	924	700	22	54	35	1/4	32	251
041B/17	4,3	3,4	21,2	2990	64	11	2,6	1	1800	800	996	665	565	630	550	850	790	250	16	22	15	3/4	7	45
041C/17	4,9	3,9	25,5	2910	64	11	3,2	1	2400	800	996	665	565	630	550	850	790	250	16	28	15	3/4	8	49
046B/17	6,6	5,2	34	4500	68	15	4	1	3000	1000	1196	685	665	830	550	960	790	450	16	28	15	3/4	10	61
046C/17	7,6	6,1	40,7	4430	68	15	4,75	1	3750	1000	1196	685	665	830	550	960	790	450	16	28	15	3/4	12	66
051C/17	9,8	7,7	50,9	5860	68	18	5,95	1	4750	1200	1396	690	665	1030	550	960	790	450	16	28	15	3/4	15	77
066A/17	12,1	9,5	60,3	10110	68	24	8,2	1	6600	1600	1831	785	965	1215	555	1260	824	700	16	35	15	1/4	18	136
066B/17	14,5	11,5	75,4	9870	68	24	8,2	1	6600	1600	1831	785	965	1215	555	1260	824	700	22	42	15	1/4	22	148
066C/17	16,8	13,3	90,5	9660	68	23	9,3	1	7700	1600	1831	785	965	1215	555	1260	824	700	22	42	15	1/4	26	158
071B/17	19,9	15,7	99	13880	72	31	10,55	1	8750	1800	2046	805	1065	1430	555	1360	824	700	22	42	15	1/4	29	181
071C/17	22,9	18,0	118,8	13570	72	30	11,8	1	10000	1800	2046	805	1065	1430	555	1360	824	700	22	42	15	1/4	34	194
081B/17	27,2	21,0	134,5	19220	76	40	14,3	1	12000	2300	2231	955	1265	1615	655	1560	924	700	22	54	35	1/4	38	242
081C/17	31,4	24,4	161,4	18860	76	39	16,95	1	13500	3450	2231	1055	1265	1615	755	1560	1024	700	22	54	35	1/4	47	272
051C/110	8,5	6,7	36,7	5950	68	18	5,95	1	4750	1200	1396	690	665	1030	550	960	790	450	16	28	15	3/4	15	76
051D/110	10,6	8,5	48,9	5760	68	18	7,1	1	5700	1400	1396	790	665	1030	650	960	890	450	16	35	15	3/4	19	92
066C/110	14,6	11,6	65,2	9870	68	24	9,3	1	7700	1600	1831	785	965	1215	555	1260	824	700	22	42	15	1/4	26	158
066D/110	17,9	14,2	86,9	9430	68	23	12,3	1	9900	2400	1831	985	965	1215	755	1260	1024	700	22	42	15	1/4	35	193
071C/110	20,0	15,8	85,6	13880	72	31	11,8	1	10000	1800	2046	805	1065	1430	555	1360	824	700	22	42	15	1/4	34	194
071D/110	24,5	19,6	114,1	13230	72	30	17,7	2	15000	2700	2046	1005	1065	1430	755	1360	1024	700	22	54	15	1/4	45	240
081C/110	27,4	21,4	116,2	19220	76	39	16,95	1	13500	3450	2231	1055	1265	1615	755	1560	1024	700	22	54	35	1/4	47	271
081D/110	33,9	26,8	155	18450	76	38	21,45	2	18000	3450	2231	1055	1265	1615	755	1560	1024	700	28	54	35	1/4	61	308
051C/112	7,7	6,1	31,1	6030	68	18	5,95	1	4750	1200	1396	690	665	1030	550	960	790	450	16	28	15	3/4	15	73
051D/112	9,7	7,8	41,5	5870	68	18	7,1	1	5700	1400	1396	790	665	1030	650	960	890	450	16	35	15	3/4	19	87
066C/112	13,2	10,5	55,0	10090	68	24	9,3	1	7700	1600	1831	785	965	1215	555	1260	824	700	16	35	15	1/4	26	151
066D/112	16,6	13,2	73,8	9690	68	24	12,3	1	9900	2400	1831	985	965	1215	755	1260	1024	700	22	42	15	1/4	35	186
071D/112	22,6	18,0	96,9	13610	72	31	17,7	2	15000	2700	2046	1005	1065	1430	755	1360	1024	700	22	54	15	1/4	45	231
081C/112	24,8	19,5	98,7	19580	76	39	16,95	1	13500	3450	2231	1055	1265	1615	755	1560	1024	700	22	54	35	1/4	47	262
081D/112	31,2	24,7	131,6	18900	76	39	21,45	2	18000	3450	2231	1055	1265	1615	755	1560	1024	700	28	54	35	1/4	61	296

▣ Mehrfacheinspritzung / Multiple injection / Многократный впрыск ("паук")

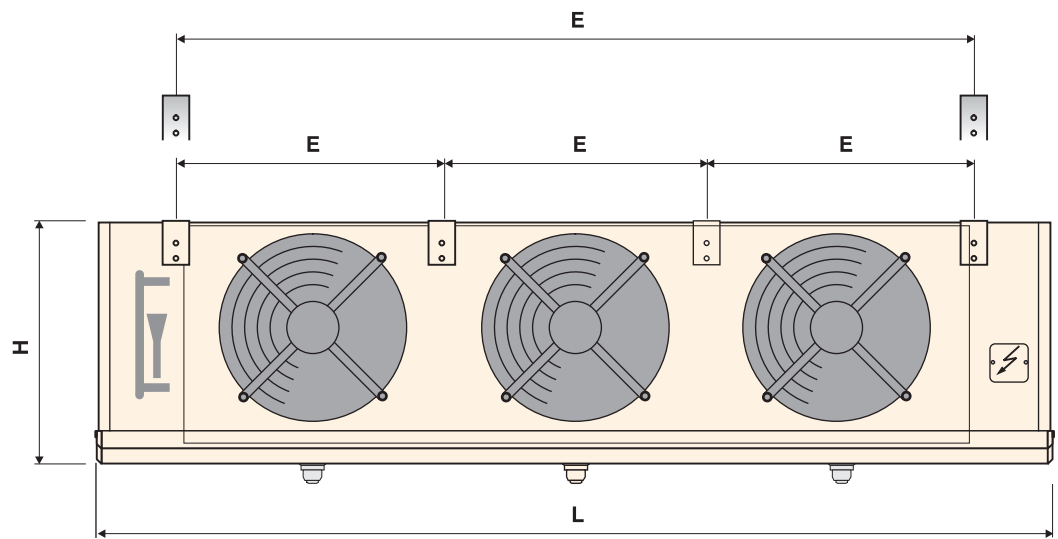


Typ Type Тип	Leistung / Capacity Мощность kW	DТI = 8K b = -8°C	Leistung / Capacity Мощность kW	DТI = 7K b = -25°C	Fläche / surface / Площадь поверхности m²	Luftvolumenstrom airflow Расход воздуха m³/h	Schalldruckpegel / sound pressure level / Уровень звук. давления dB(A) 1m	Wurfweite / air throw Длина струи m	Gesamt / total / Общая мощность эл.оттайки kW	Zuleitung max. Absicht 25A main's lead max. fuse protection Подвод с макс. предохран. 25А	El. Abtauheizung el. defrost Электрооттайка 400V W	Abmessungen dimensions Размеры								Anschlüsse / connections / Подсоединения				Rohrvolumen / tube volume Объем труб l	Nettogewicht net weight / Вес нетто kg
												L	B	H	E	F	M	S	A	ein inlet Вход mm mm	aus outlet Выход mm mm	Heißgas ein/aus / hotgas inlet/ outlet / Выход горяч. газа / выход mm mm	Ablauf / drain / Сливной штуцер NW "		
041A/24	9,6	7,6	57,7	5600	67	12	4,6	1	3300	1300	1596	665	565	1230	550	850	790	250	16	28	15	3/4	10	77	
041B/24	11,0	8,7	72,1	5300	67	12	4,6	1	3300	1300	1596	665	565	1230	550	850	790	250	16	35	15	3/4	12	85	
046A/24	15,1	11,9	92,3	8680	71	16	6,1	1	4500	1600	1996	685	665	1630	550	960	790	450	16	35	15	1 1/4	15	109	
046B/24	17,4	13,9	115,3	8440	71	16	7,6	1	6000	1600	1996	685	665	1630	550	960	790	450	22	42	15	1 1/4	19	123	
051B/24	22,7	18,0	144,2	11180	71	20	9,3	1	7200	2100	2476	690	665	2030	550	960	790	450	22	42	15	1 1/4	24	147	
066A/24	33,0	26,2	207,6	18780	71	26	15,8	1	13200	2600	3046	785	965	2430	555	1260	824	700	28	54	28	1 1/4	36	265	
066B/24	38,3	30,2	259,5	18040	71	26	15,8	1	13200	2600	3046	785	965	2430	555	1260	824	700	28	54	28	1 1/4	44	293	
071A/24	45,4	35,9	272	26400	75	33	20,5	2	17500	3000	3476	805	1065	2860	555	1360	824	700	28	64	28	1 1/4	46	334	
071B/24	52,2	41,6	340	25300	75	33	20,5	2	17500	3000	3476	805	1065	2860	555	1360	824	700	28	64	28	1 1/4	54	369	
081A/24	62,7	49,2	369	36880	79	43	25	3	21000	4000	3846	955	1265	3230	655	1560	924	700	28	64	35	1 1/4	61	449	
041B/27	8,6	6,8	42,4	5980	67	12	4,6	1	3300	1300	1596	665	565	1230	550	850	790	250	16	28	15	3/4	12	74	
041C/27	9,8	7,8	50,9	5820	67	12	5,7	1	4400	1300	1596	665	565	1230	550	850	790	250	16	35	15	3/4	15	81	
046B/27	13,2	10,2	67,9	9000	71	16	7,6	1	6000	1600	1996	685	665	1630	550	960	790	450	16	35	15	1 1/4	19	104	
046C/27	15,2	11,9	81,5	8860	71	16	9,1	1	7500	1600	1996	685	665	1630	550	960	790	450	16	35	15	1 1/4	22	114	
051C/27	19,8	15,6	101,9	11720	71	20	11,1	1	9000	2100	2476	690	665	2030	550	960	790	450	22	42	15	1 1/4	28	137	
066A/27	24,3	18,7	122,2	20220	71	27	15,8	1	13200	2600	3046	785	965	2430	555	1260	824	700	22	42	28	1 1/4	34	230	
066B/27	29,5	23,3	152,8	19740	71	26	15,8	1	13200	2600	3046	785	965	2430	555	1260	824	700	28	54	28	1 1/4	43	252	
066C/27	33,8	26,9	183,3	19320	71	26	18	2	15400	2600	3046	785	965	2430	555	1260	824	700	28	54	28	1 1/4	52	275	
071B/27	39,7	31,5	200,2	27760	75	33	20,5	2	17500	3000	3476	805	1065	2860	555	1360	824	700	22	64	28	1 1/4	54	317	
071C/27	46,1	36,3	240,2	27140	75	33	23	2	20000	3000	3476	805	1065	2860	555	1360	824	700	28	64	28	1 1/4	67	346	
081B/27	54,8	42,3	271,6	38440	79	43	28	3	24000	4000	3846	955	1265	3230	655	1560	924	700	28	64	35	1 1/4	75	428	
081C/27	63,2	49,2	325,9	37720	79	43	33	3	27000	6000	3846	1055	1265	3230	755	1560	1024	700	28	64	35	1 1/4	90	479	
051C/210	17,1	13,6	73,3	11900	71	20	11,1	1	9000	2100	2476	690	665	2030	550	960	790	450	22	42	15	1 1/4	28	136	
051D/210	21,3	17,0	97,8	11520	71	20	13,4	1	10800	2600	2476	790	665	2030	650	960	890	450	22	54	35	1 1/4	38	166	
066C/210	29,3	23,3	132	19740	71	26	18	2	15400	2600	3046	785	965	2430	555	1260	824	700	22	64	28	1 1/4	52	273	
066D/210	36,1	28,7	176	18860	71	26	23,7	2	19800	3900	3046	985	965	2430	755	1260	1024	700	28	64	35	1 1/4	68	336	
071C/210	40,1	31,7	172,9	27760	75	33	23	2	20000	3000	3476	805	1065	2860	555	1360	824	700	28	64	28	1 1/4	67	344	
071D/210	48,7	38,3	230,6	26460	75	33	34,5	3	30000	4500	3476	1005	1065	2860	755	1360	1024	700	28	64	35	1 1/4	87	422	
081C/210	55,0	43,1	234,7	38440	79	43	33	3	27000	6000	3846	1055	1265	3230	755	1560	1024	700	28	64	35	1 1/4	90	477	
081D/210	68,1	53,9	312,9	36900	79	42	42	4	36000	6000	3846	1055	1265	3230	755	1560	1024	700	2x28	2x54	35	1 1/4	120	555	
051C/212	15,4	12,2	62,3	12060	71	20	11,1	1	9000	2100	2476	690	665	2030	550	960	790	450	22	42	15	1 1/4	28	131	
051D/212	19,5	15,6	83	11740	71	20	13,4	1	10800	2600	2476	790	665	2030	650	960	890	450	22	54	35	1 1/4	38	159	
066C/212	26,5	21,1	112,1	20180	71	26	18	2	15400	2600	3046	785	965	2430	555	1260	824	700	22	64	28	1 1/4	52	263	
066D/212	33,4	26,5	149,5	19380	71	26	23,7	2	19800	3900	3046	985	965	2430	755	1260	1024	700	28	64	35	1 1/4	68	323	
071D/212	45,4	35,6	195,8	27220	75	33	34,5	3	30000	4500	3476	1005	1065	2860	755	1360	1024	700	28	64	35	1 1/4	87	404	
081C/212	49,8	39,2	199,3	39160	79	44	33	3	27000	6000	3846	1055	1265	3230	755	1560	1024	700	28	64	35	1 1/4	90	459	
081D/212	62,8	49,8	265,7	37800	79	43	42	4	36000	6000	3846	1055	1265	3230	755	1560	1024	700	2x28	2x54	35	1 1/4	120	530	

□ Mehrfacheinspritzung / Multiple injection / Многократный впрыск ("паук")

Mit 4 Aufhängepunkten  
With 4 suspension points  
Avec 4 points de suspension  
041./3

Mit 8 Aufhängepunkten  
With 8 suspension points  
Avec 8 points de suspension  
046./3  
051./3  
066./3  
071./3  
081./3



Typ Type Тип	Leistung / Capacity Мощность kW	Leistung / Capacity Мощность kW	Fläche / surface / Площадь поверхности m²	Luftvolumenstrom airflow Расход воздуха m³/h	Schalldruckpegel / sound pressure level / Уровень звук. давления dB(A) 1m	Wurfweite / air throw Длина струи m	Gesamt / total / Общая мощность/оттайки kW	Zuleitung max. Absich. 25A mains lead max. fuse protection Подвод. с макс. предопр. 25A W	El. Abtauheizung el. defrost Электрооттайка 400V Block / coil / Блок W	Tropfwanne / drip tray Поддон W	Abmessungen dimensions Размеры *mit Abtauabrase + 100mm *with waterspray defrost +100mm *с оттайкой водой + 100мм								Anschlüsse / connections / Подсоединения					Rohrvolumen / tube volume Объем трубо l	Nettogewicht net weight / Вес нетто kg
											L	B	H	E	F	M	S	A	ein inlet Вход	aus outlet Выход	Kältemittel refrigerant Хладагент		Ablauf / drain / Сливной штуцер NW "		
											mm	mm	mm	mm	mm	mm	mm	mm	mm	mm	mm	mm			
041A/34	14,4	11,2	86,5	8400	69	13	7	1	5100	1900	2276	665	565	1830	550	850	790	250	16	35	15	1/4	14	110	
041B/34	16,5	13,0	108,1	7950	69	12	7	1	5100	1900	2276	665	565	1830	550	855	790	250	16	35	15	1/4	17	121	
046A/34	22,7	17,7	138,4	13020	73	17	9	1	6600	2400	2876	685	665	2430	550	960	790	450	22	42	28	1/4	23	158	
046B/34	26,3	20,7	173	12660	73	17	11,2	1	8800	2400	2876	685	665	2430	550	960	790	450	22	42	28	1/4	28	177	
051B/34	34,1	27,1	216,2	16770	73	21	13,9	1	10800	3100	3646	690	665	1010	550	960	790	450	28	54	28	1/4	35	217	
066A/34	50,0	39,1	312,7	28170	73	27	23	2	19200	3800	4261	785	965	1215	555	1260	824	700	28	64	28	1/4	51	377	
066B/34	57,5	45,4	390,8	27060	73	27	23	2	19200	3800	4261	785	965	1215	555	1260	824	700	28	64	28	1/4	62	418	
071A/34	67,0	53,1	409,4	39600	77	34	30,8	3	26600	4200	4906	805	1065	1430	555	1360	824	700	2x22	2x54	28	1/4	66	479	
071B/34	77,9	60,3	511,8	37950	77	34	30,8	3	26600	4200	4906	805	1065	1430	555	1360	824	700	28	64	28	1/4	79	530	
081A/34	93,4	73,9	555,3	55320	81	45	37,3	3	31500	5800	5461	955	1265	1615	655	1560	924	700	2x28	2x64	35	2x1/4	94	653	
041B/37	12,8	10,0	63,7	8970	69	13	7	1	5100	1900	2276	665	565	1830	550	850	790	250	16	35	15	1/4	18	105	
041C/37	14,7	11,5	76,4	8730	69	13	8,7	1	6800	1900	2276	665	565	1830	550	850	790	250	16	35	15	1/4	21	114	
046B/37	19,9	15,7	101,9	13500	73	17	11,2	1	8800	2400	2876	685	665	2430	550	960	790	450	22	42	28	1/4	28	151	
046C/37	22,9	17,9	122,2	13290	73	17	13,4	1	11000	2400	2876	685	665	2430	550	960	790	450	22	42	28	1/4	33	165	
051C/37	29,6	23,2	152,8	17580	73	21	16,6	2	13500	3100	3646	690	665	1010	555	960	790	450	22	54	28	1/4	42	201	
066A/37	36,6	28,9	184,1	30330	73	28	23	2	19200	3800	4261	785	965	1215	555	1260	824	700	28	64	28	1/4	51	330	
066B/37	44,3	35,1	230,1	29610	73	27	23	2	19200	3800	4261	785	965	1215	555	1260	824	700	28	64	28	1/4	62	359	
066C/37	50,8	40,5	276,2	28980	73	27	26,2	3	22400	3800	4261	785	965	1215	555	1260	824	700	2x22	2x54	28	1/4	77	394	
071B/37	60,3	47,2	301,3	41640	77	34	30,8	3	26600	4200	4906	805	1065	1430	555	1360	824	700	28	64	28	1/4	79	453	
071C/37	69,4	54,6	361,6	40710	77	34	34,6	3	30400	4200	4906	805	1065	1430	555	1360	824	700	2x28	2x54	28	1/4	99	500	
081B/37	82,3	63,7	408,7	57660	81	45	41,8	4	36000	5800	5461	955	1265	1615	655	1560	924	700	2x28	2x54	35	2x1/4	112	619	
081C/37	95,0	74,0	490,4	56580	81	45	49,2	4	40500	8700	5461	1055	1265	1615	755	1560	1024	700	2x28	2x64	35	2x1/4	136	695	
051C/310	25,7	20,2	110	17850	73	21	16,6	2	13500	3100	3646	690	665	1010	550	960	790	450	22	54	28	1/4	42	200	
051D/310	31,9	25,4	146,7	17280	73	21	20	2	16200	3800	3646	790	665	1010	650	960	890	450	28	54	35	1/4	55	243	
066C/310	44,0	34,3	198,8	29610	73	27	26,2	3	22400	3800	4261	785	965	1215	555	1260	824	700	28	64	28	1/4	75	389	
066D/310	54,1	42,6	265,1	28290	73	27	34,5	3	28800	5700	4261	985	965	1215	755	1260	1024	700	28	64	35	1/4	99	480	
071C/310	60,3	47,7	260,3	41640	77	34	34,6	3	30400	4200	4906	805	1065	1430	555	1360	824	700	2x28	2x54	28	1/4	99	498	
071D/310	74,2	59,2	347,1	39690	77	34	51,9	5	45600	6300	4906	1005	1065	1430	755	1360	1024	700	2x22	2x64	35	1/4	111	588	
081C/310	82,7	64,8	353,1	57660	81	45	49,2	4	40500	8700	5461	1055	1265	1615	755	1560	1024	700	2x28	2x64	35	2x1/4	136	691	
081D/310	102,3	81,0	470,8	55350	81	44	62,7	5	54000	8700	5461	1055	1265	1615	755	1560	1024	700	2x28	2x64	35	2x1/4	178	803	
051C/312	23,2	18,3	93,4	18090	73	21	16,6	2	13500	3100	3646	690	665	1010	550	960	790	450	22	54	28	1/4	41	192	
051D/312	29,3	23,3	124,6	17610	73	21	20	2	16200	3800	3646	790	665	1010	650	960	890	450	22	54	35	1/4	55	231	
066C/312	40,0	31,3	168,9	30270	73	28	26,2	3	22400	3800	4261	785	965	1215	555	1260	824	700	28	64	28	1/4	75	374	
066D/312	50,1	39,5	225,1	29070	73	27	34,5	3	28800	5700	4261	985	965	1215	755	1260	1024	700	28	64	35	1/4	99	460	
071D/312	68,5	54,7	294,8	40830	77	34	51,9	5	45600	6300	4906	1005	1065	1430	755	1360	1024	700	2x22	2x64	35	1/4	132	586	
081C/312	74,8	58,9	299,9	58740	81	45	49,2	4	40500	8700	5461	1055	1265	1615	755	1560	1024	700	2x28	2x64	35	2x1/4	136	664	
081D/312	94,3	74,8	399,8	56700	81	45	62,7	5	54000	8700	5461	1055	1265	1615	755	1560	1024	700	2x28	2x64	35	2x1/4	178	767	

□ Mehrfacheinspritzung / Multiple injection / Многократный впрыск ("паук")

# GHN 066 B / 2 7 - E

Standard Verdampfer Standard evaporators Стандартный испаритель

Ventilator Fan Вентилятор  $\text{Æ}$  cm

Blockgröße / Coil size Размер блока

Anzahl der Ventilatoren Number of fans Количество вентиляторов

Lamellenabstand / Fin spacing Расстояние между ламелями

Mit E-Abtauung auf Wunsch Electrical defrosting on request С электрооттайкой по запросу

Lamellenabstand Fin spacing Расстояние между ламелями	Motordaten je Ventilator (Nennwerte) Nominal ratings each fan Техн. данные двигателя вентилятора 400 V ; 3 Ph ; 50 Hz					
	$\text{Æ}$	Drehzahl Speed Скорость	Турenschichtangaben Nameplate data / Технич. данные на шильдике			Schalleistungspegel Sound power level Уровень звукового давления
mm	mm	$\text{min}^{-1}$	W	W	A	dB(A)
4	400	1370	190	190	0,41	74
	400	1370	190	190	0,41	74
	450	1400	360	280	0,74	78
	450	1400	360	280	0,74	78
	500	1380	500	390	1,05	78
	650	870	760	630	1,5	78
	650	870	760	630	1,5	78
	800	890	1400	1280	2,7	86
7	400	1370	190	190	0,41	74
	400	1370	190	190	0,41	74
	450	1400	360	280	0,74	78
	450	1400	360	280	0,74	78
	500	1380	500	390	1,05	78
	650	870	760	630	1,5	78
	650	870	760	630	1,5	78
	800	890	1400	1280	2,7	86
10	500	1380	500	390	1,05	78
	500	1380	500	390	1,05	78
	650	870	760	630	1,5	78
	650	870	760	630	1,5	78
	710	890	910	910	2,0	82
	710	890	910	910	2,0	82
	800	890	1400	1280	2,7	86
	800	890	1400	1280	2,7	86
12	500	1380	500	390	1,05	78
	500	1380	500	390	1,05	78
	650	870	760	630	1,5	78
	650	870	760	630	1,5	78
	710	890	910	910	2,0	82
	710	890	910	910	2,0	82
	800	890	1400	1280	2,7	86
	800	890	1400	1280	2,7	86

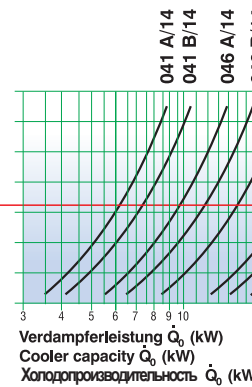
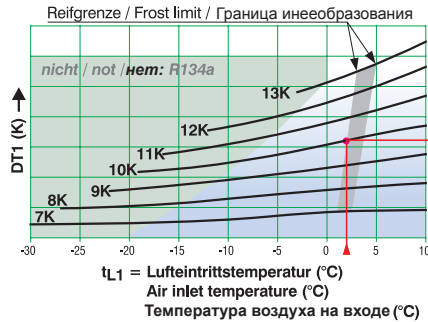
## Diagramma - QV

(Kältemittel R22; Luftfeuchte)

Lamellenabstand

Fin spacing 4 mm

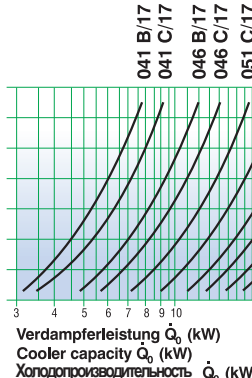
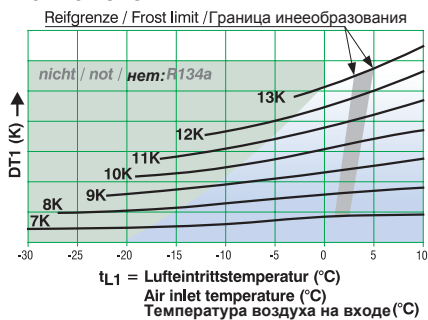
Шаг ламелей



Lamellenabstand

Fin spacing 7 mm

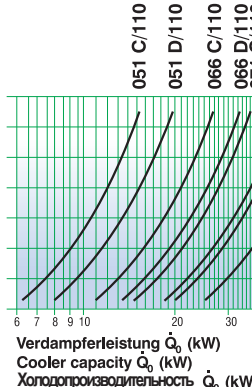
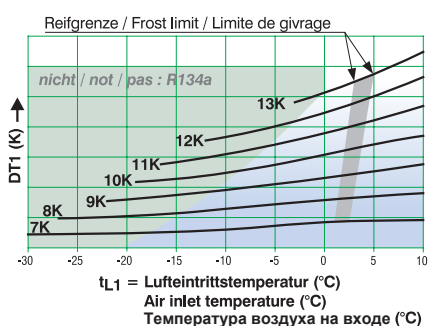
Шаг ламелей



Lamellenabstand

Fin spacing 10 mm

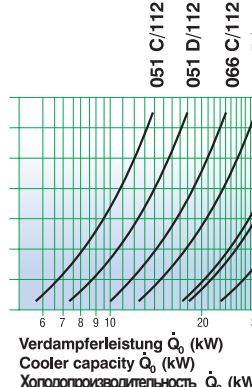
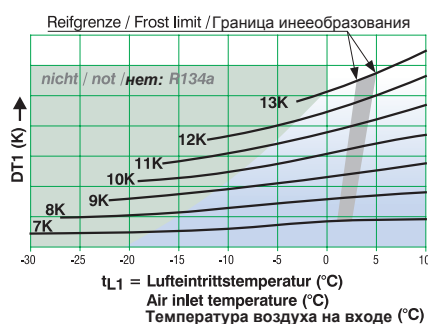
Шаг ламелей



Lamellenabstand

Fin spacing 12 mm

Шаг ламелей



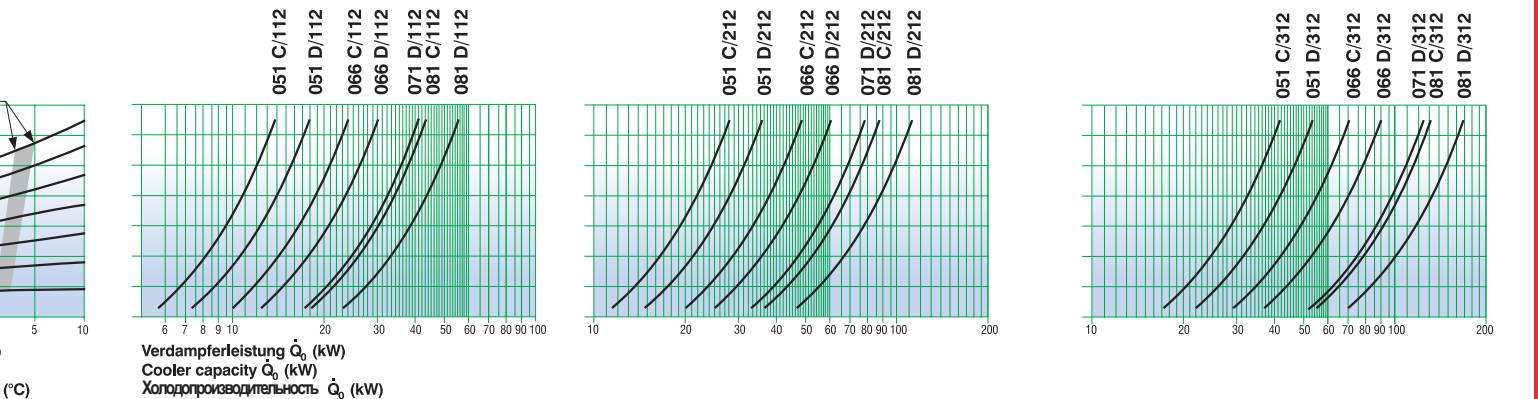
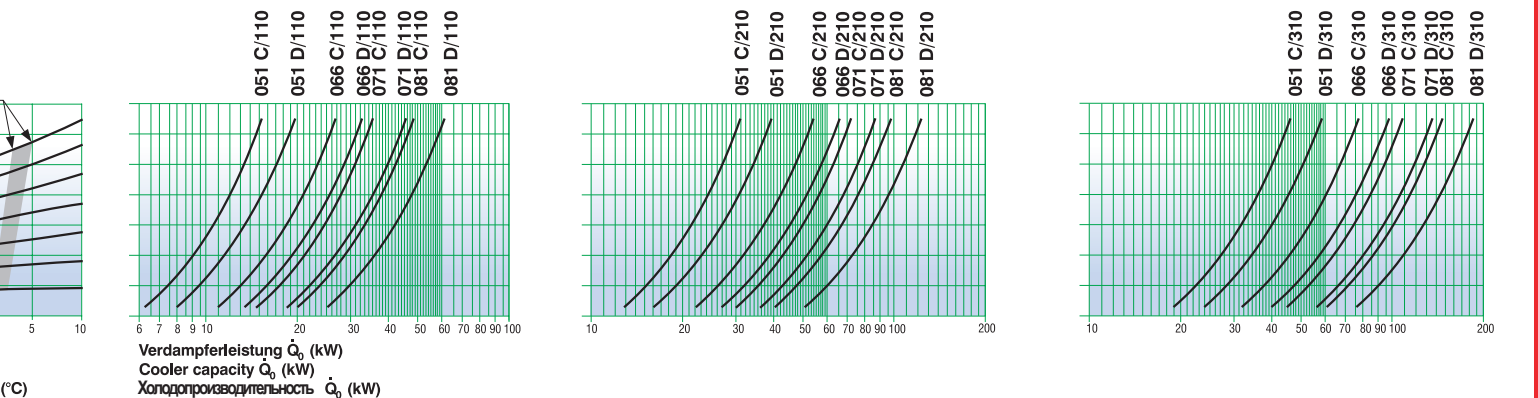
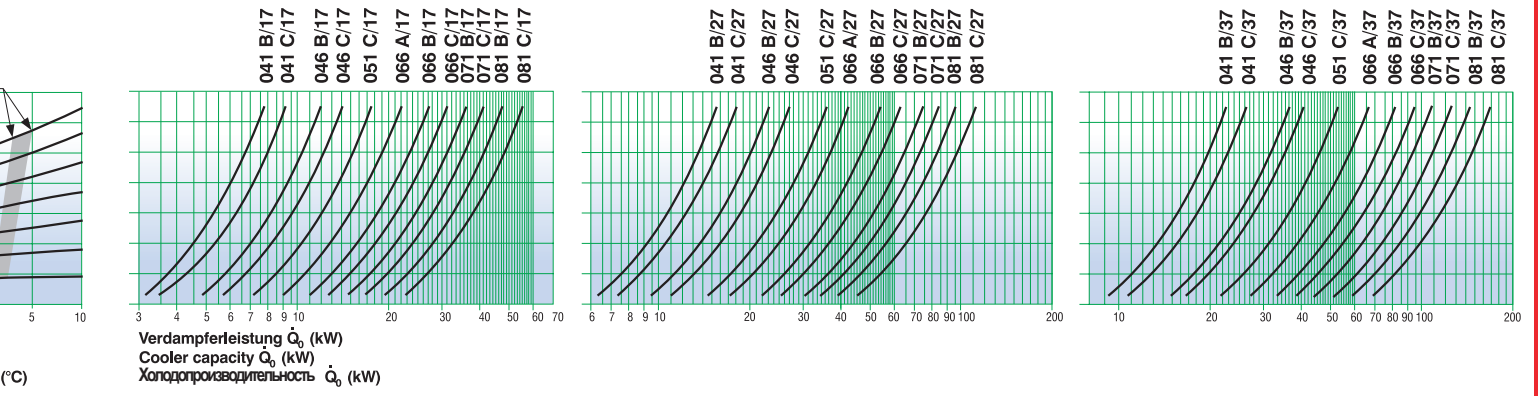
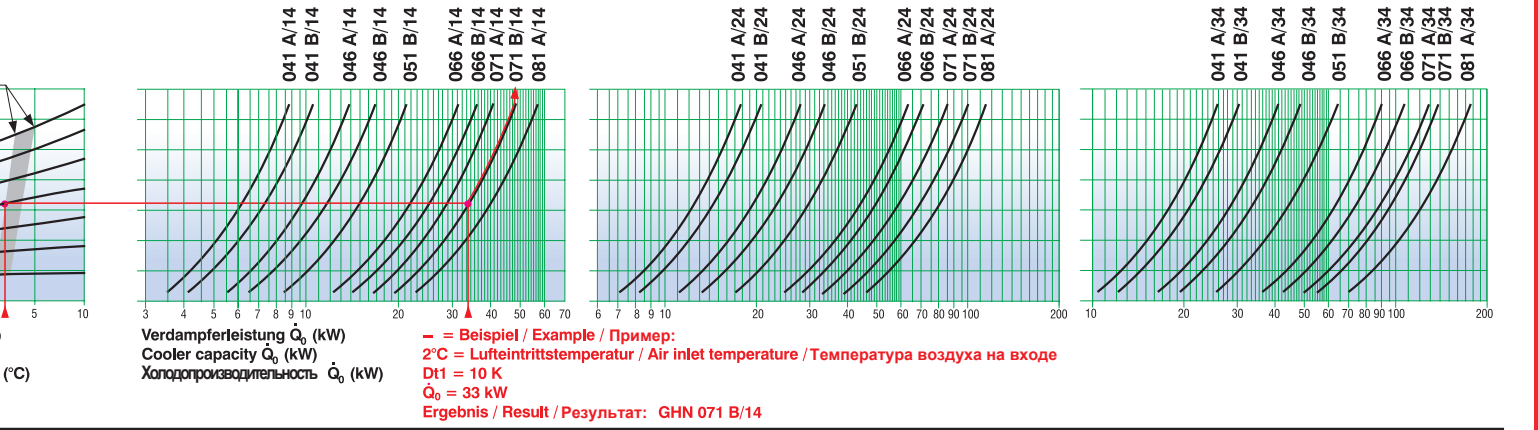
Korrekturfaktoren \*  
Correction factors  
Коэффициент поправки

$t_0$	R134a $\dot{Q}_0$	R404A $\dot{Q}_0$
-10°C	0,99	0,94
-15°C	0,97	0,94
-20°C	0,95	0,95
-25°C	0,92	0,96
-30°C	0,90	0,96

Besonders bei kleinen Temperaturen, daß die angegebenen Werte nur Richtwerte sind, wenn die Überhitzung nicht zu hoch ist.

Die Kurven sollten nicht extrapoliert werden für den gezeigten Bereich.

\* Die angegebenen Faktoren sind Richtwerte! Abhängig von den Bedingungen!



Besonders bei kleinen Temperaturdifferenzen ist zu beachten, daß die angegebenen Leistungen nur erreicht werden, wenn die Überhitzung nicht mehr als  $0,7 \times DT1$  beträgt.

Die Kurven sollten nicht extrapoliert werden, da die Rohr-schaltungen für den gezeichneten Bereich optimiert sind.

\* Die angegebenen Faktoren sind Mittelwerte bzw. Richtwerte! Abhängig von der Bauform können Abweichungen auftreten!

Attention! Especially at small temperature differences, capacities can only be achieved at superheat not greater than  $0.7 \times DT1$ .

The characteristics should not be extrapolated because the tube arrangement is optimized for the drawn range.

\*The given factors are mean or standard values resp.! They may vary depending on the unit construction!

При малых разностях температур обратить особое внимание на то, что аппарат достигает данной мощности в том случае, если перегрев составляет не более чем  $0,7 \times DT1$ .

Графики не надо экстраполировать, т.к. подводы к трубам оптимальны для данной области.

\*Данные факторы являются усредненными величинами, т.е. нормативными! В зависимости от конструкции могут наблюдаться отличия!!

## Ausführung

### Kühlerblock:

Cu-Rohr 15 mm Durchmesser  
Lamellen Aluminium,  
Lamellenabstand 4, 7, 10 und 12 mm  
Rohrteilung 50 x 50 mm fluchtend  
Durch die patentierte Tragrohrkonstruktion sind die Kältemittel-führenden Kernrohre entlastet. Dadurch ergibt sich eine erhöhte Sicherheit gegen Undichtigkeiten.

### Verkleidung:

Aluminium, seawasserbeständig. Ab  $\varnothing$  650mm Stahl verzinkt.  
Lackierung DD RAL 9003.

### Tropfwanne:

Aluminium, seawasserbeständig.  
Lackierung DD RAL 9003. Zur leichteren Reinigung ist die Tropfwanne abklapp- bzw. abnehmbar.

### Ventilatoren:

geräuscharme Axialventilatoren mit wartungsfreien Motoren  
Schutzart IP 54 nach DIN 40050  
Temperaturbereich -30 bis 45°C  
alle Ventilatoren mit zwei Drehzahlen (Y-D-umschaltbar)  
Luftrichtung saugend.

Die eingebauten Thermokontakte (Öffner) müssen als Motorschutz verwendet werden. Je nach Ventilatorfabrikat können die Motordaten variieren. Bei tiefen Umgebungstemperaturen und anderen Luftwiderständen verändert sich die Leistungsaufnahme. Wir behalten uns vor, verschiedene Ventilatorfabrikate einzusetzen. Die entsprechenden Daten müssen dem Typenschild entnommen werden.

### Schallangaben:


Schalldruckpegel in 1m Abstand nach DIN 45635, Teil 14, ohne Reflexion. Da Kühlräume nur ein sehr geringes Absorptionsverhalten aufweisen, empfehlen wir nur mit einer geringen Abnahme des Schalldruckpegels bei anderen Entfernungen zu rechnen.

### Abtauerung:

gegen Mehrpreis wahlweise:

- elektrische Abtauerung nach VDE 0720 in Block und Wanne  
Typenbezeichnung: GHN.../...-E
- Heißgasabtauerung in Block und Wanne
- Wasserabtaubrause

### Leistung:

Die Leistungsangaben gelten für R22, Luftfeuchte 80 - 90%. Die Kühlleistungen beziehen sich dabei auf eine Lufteintrittstemperaturdifferenz (Differenz zwischen Lufteintrittstemperatur am Kühler  $t_{L1}$  und Verdampfungstemperatur  $t_0$ ,  $DT1 = t_{L1} - t_0$ ). Diese Bedingungen sind mit DT1 gekennzeichnet und entsprechen den Vorgaben der ENV 328 und der Eurovent Organisation. Die zertifizierten Leistungsangaben sind im Katalog durch das Eurovent Symbol  gekennzeichnet.

Bei abweichenden Betriebsbedingungen kann die Leistung anhand der Nomogramme bestimmt werden.

Zur vereinfachten Auslegung können Sie unsere PC-Auswahlketten anfordern.

### Verpackung:

Die Geräte werden in Einbaulage verpackt geliefert.  
Die Wanne ist separat beige packt.

### Anmerkung:

Die Geräte werden mit Aufhängern für Deckenbefestigung geliefert. Beim Einsatz der Kühler im Tieftemperaturbereich empfehlen wir elektrische Ringheizung für die Ventilatoren. Bei Betrieb der Geräte unter  $t_0 = -40^\circ\text{C}$  wegen der speziellen Materialanforderung und -auswahl bitte Rücksprache mit dem Vertrieb halten. Alle elektrischen Teile sind entsprechend den VDE-Bestimmungen ausgeführt. Andere Rohrwanddicken und Lamellenabstände sind auf Anfrage lieferbar.

Bei einer Flüssigkeitsunterkühlung  $> 10\text{K}$  muß die Kältemittel-einspritzung angepaßt werden.

### Zubehör und Sonderausführungen

(gegen Mehrpreis lieferbar)

- Klimaheizregister (elektrisch oder PWW)
- elektrische Ringheizung für die Ventilatoren
- isolierte Wanne
- Aufstellfüße
- Wandkonsolen
- Anschluß für Luftverteilchlauch
- Weitwurfereinheit
- verstärkte Ventilatoren
- Gehäuse in Edelstahl
- Rückschlagventil
- beschichtete Aluminium Lamellen
- 230 V Ventilatoren

Zubehörteile verändern die Funktion des Gerätes.

Technische Änderungen vorbehalten.

Vorangegangene Prospekte verlieren ihre Gültigkeit.

## Construction

### Cooler coil:

Copper tubes diameter 15 mm.  
Fins made from aluminium, fin spacing 4, 7, 10 and 12 mm.  
Tube spacing 50 x 50 mm, in line.  
The core tubes containing the refrigerant are supported by the patented support rod design. This provides for high security against leaks.

### Casing:

Aluminium, seawater-resistant. From diameter 650mm galvanized steel sheet.  
Painted to DD RAL 9003.

### Drip tray:

Aluminium, seawater-resistant.  
Painted to DD RAL 9003.

For easy cleaning the drip tray can be folded down or removed resp.

### Fans:

Low noise level axial fans with maintenance-free motors.  
Protection class IP 54 acc. to DIN 40050.  
Temperature range -30°C to 45°C.  
All fans are 2-speed fans (Y-D changeover).  
Air direction aspirating.

The integral thermo contacts (thermistors) must be used as motor protection. Depending on the fan type, the motor data may vary. At low ambient temperatures and other pressure drops the power consumption will change.  
We reserve the right to use fans from different manufacturers.  
For the corresponding electrical data pls refer to the label.

### Sound pressure level:


Sound pressure level at 1m distance according to DIN 45635, part 14, without reflections. Since cold storage have only a very low absorbing capacity, the sound pressure level will decrease only slightly at other distances.

### Defrosting:

on request and optional:

- electrical defrosting acc. to VDE 0720 in coil and tray  
Type key: GHN.../...-E
- hot gas defrosting in coil and tray
- defrosting by water spray

### Capacity:

The catalogue capacities are valid for R22, air humidity 80 - 90% and are based on the air inlet temperature difference (difference between cooler air inlet temperature  $t_{L1}$  and evaporation temperature  $t_0$ ,  $DT1 = t_{L1} - t_0$ ). These conditions are marked with DT1 and comply with the ENV 328 and the Eurovent regulations. In the catalogue the certified capacity data are marked with the Eurovent symbol . At other DT1 and  $t_0$  please determine the capacities by means of the nomograms. In order to simplify selection please ask for our PC selection programme disks.

### Packing:

The units are supplied packed, in fitting position.  
The tray is added to the unit separately.

### Notes:

The units are supplied with brackets for ceiling mounting. In case of use of the coolers for low temperatures, we recommend a peripheral electrical heating for the fans. For unit operation below  $t_0 = -40^\circ\text{C}$  please consult our sales department because of the special material requirement and selection.  
Other tube wall thicknesses and fin spacings on request.  
At a liquid supercooling of  $> 10\text{K}$  the refrigerant distributor must be readjusted.

### Accessories and special finish (optional)

- additional heating and air-conditioning coil (electrical or PWW)
- fan peripheral heaters
- insulated tray
- feet for floor mounting
- wall supports
- connection for air distribution sock
- air throw unit
- reinforced fans with external static pressure
- casing made of stainless steel
- non-return valve
- coated aluminium fins
- 230 V fans

Accessories change the function of the unit.

Subject to technical amendments without prior notice!  
Supersedes previously published data.

## Исполнение

### Блок охладителя:

Медные трубки диаметром 15 мм. Ламели алюминиевые с шагом 4,7,10 и 12 мм. Трубный пучок 50 x 50 мм коридорного типа. Патентованная конструкция несущих труб обеспечивает снятие нагрузки с заполненного хладагентом трубного пучка, благодаря чему достигается высокая герметизация.

### Обшивка:

Алюминий стойкий к морской воде. С диаметром вент. узла более 650 мм стальной лист обшивки оцинкован. Окраска DD RAL 9003.

**Поддон:** Алюминий стойкий к морской воде. Окраска DD RAL 9003. Для облегчения очистки поддон откидной (съёмный).

### Вентиляторы:

Маломощные аксиальные вентиляторы с небьющими тех. обслуживания двигателями. Тип защиты IP 54 по DIN 40050. Диапазон применения от -30°C до 45°C. Все вентиляторы 2х скоростные (Y-D-переключатель). Всасывание воздуха по направлению движения. Защита двигателя производится встроенными термодатчиками (термисторами). В зависимости от изготовителя вентилятора характеристики двигателя могут незначительно меняться. При низких температурах и других параметрах сопротивления воздуха изменяется и потребление электроэнергии. Мы оставляем за собой право использовать вентиляторы разных изготовителей. Соответствующие технич. данные можно взять с фирменной таблички.



### Акустические данные:

Уровень звукового давления на расстоянии 1 м по нормам DIN 45635, часть 14, без отражения звука. При других удалениях от камеры снижение уровня звукового давления рекомендуется считать незначительным.

### Оттайка:

- (По выбору за отдельную плату)
- электрооттайка блока и поддона по VDE 0720  
Обозначение типов: GHN.../...-E.
- оттайка блока и поддона горячим паром
- оттайка водой

### Мощность:

Показатели мощности приведены для фреона R22, влажность воздуха 80-90%, базируются на разности температур воздуха на входе в охладитель  $t_{L1}$  и температуры испарения  $t_0$ , ( $DT1 = t_{L1} - t_0$ ). Эти условия обозначаются как DT1 и соответствуют предписаниям ENV 328 и организации  EUROVENT. В каталоге сертифицированные показатели мощности помечены символом . При других условиях эксплуатации мощность можно определить по номограмме. Для упрощенного определения мощности можно воспользоваться компьютерной программой подбора "Guentner".

### Упаковка:

Приборы поставляются упакованными во встроенном положении. Поддон упакован отдельно.

### Замечания:

Приборы поставляются с подвесками для крепления на потолок. При применении охладителя при низких температурах рекомендуется периферический обогрев вентиляторов. При эксплуатации приборов при температуре ниже -40°C необходимо применение особых материалов. В этом случае обращайтесь в наш отдел сбыта. Все электрические части производятся в соответствии с нормами VDE. Трубки с другой толщиной стенок и иным шагом поставляются по запросу. При переохлаждении жидкости  $>10\text{K}$  необходимо провести юстировку впрыска хладагента.

### Комплектующие и особые исполнения (за отд. плату)

- регистр нагрева и кондиционирования воздуха (электрический или PWW)
- периферический обогрев вентиляторов
- изолированный поддон
- установочные ножки
- стенная консоль
- подсоединение рукава
- дальнобойная насадка
- вентиляторы с повышенным статич. давлением
- корпус из нержавеющей стали
- обратный вентиль
- алюминиевые ламели с покрытием
- вентиляторы 230 В

Комплектующие изменяют функции прибора. Допускаются технические изменения.  
Устаревшие проспекты недействительны.

### HANS GÜNTNER GMBH

INDUSTRIESTRASSE 14

TELEFON +49 (0) 81 41 / 242-0

E-MAIL guentner@guentner.de

D-82256 FÜRSTENFELDBRUCK

TELEFAX +49 (0) 81 41 / 242-155

INTERNET http://www.guentner.de

